

## Sporák indukční drop-in elektrický 2x drop-in plotýnka 400 V

<b>Model</b>	<b>Sap kód</b>	00007449
PCID-64ETD	<b>Skupina artiklů</b>	Sporáky



- Typ spotřebiče: Elektrické zařízení
- Příkon zóny 1 [kW]: 5
- Příkon zóny 2 [kW]: 5
- Stupeň krytí ovládacích prvků: IPX5
- Materiál: AISI 304 vrchní deska i opláštění

<b>Sap kód</b>	00007449	<b>Napájení</b>	400 V / 3N - 50 Hz
<b>Šířka netto [mm]</b>	400	<b>Počet zón</b>	2
<b>Hloubka netto [mm]</b>	600	<b>Příkon zóny 1 [kW]</b>	5
<b>Výška netto [mm]</b>	310	<b>Příkon zóny 2 [kW]</b>	5
<b>Hmotnost netto [kg]</b>	20.00	<b>Rozměry sklokeramic- ké desky [mm]</b>	350 x 570
<b>Příkon elektrický [kW]</b>	10.000		

### Sporák indukční drop-in elektrický 2x drop-in plotýnka 400 V

Model

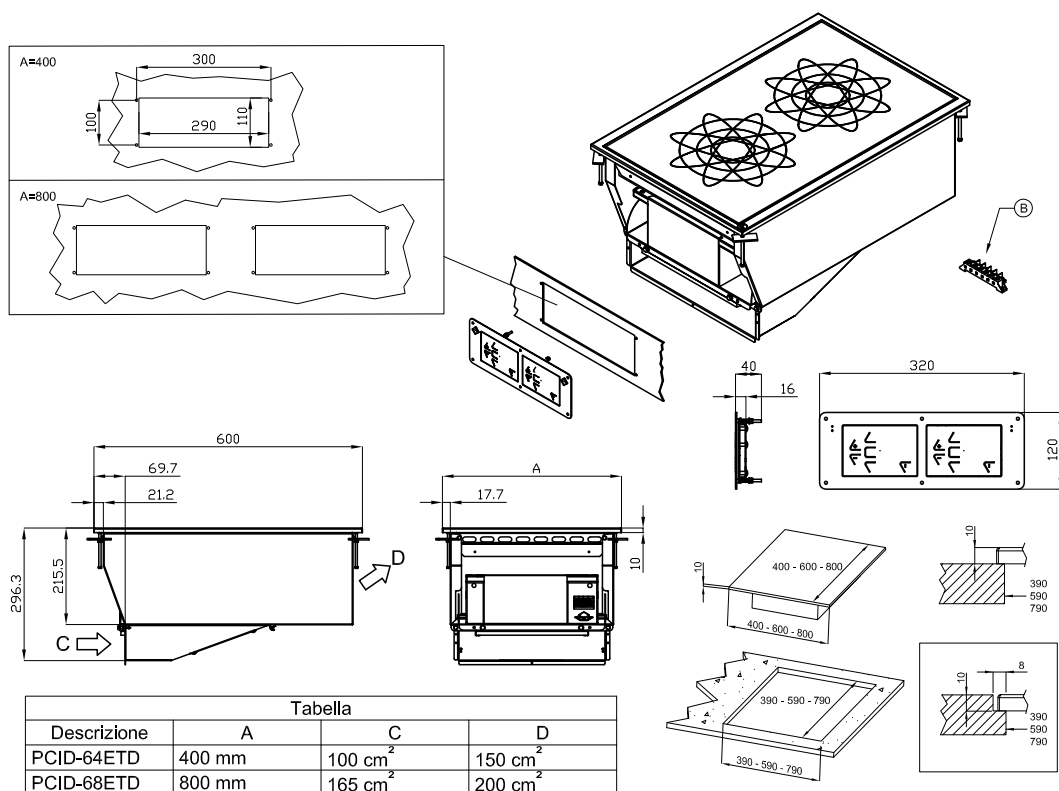
Sap kód

00007449

PCID-64ETD

Skupina artiklů

Sporáky



A	Data plate		B	Electrical connection	
---	------------	--	---	-----------------------	--



### Sporák indukční drop-in elektrický 2x drop-in plotýnka 400 V

<b>Model</b>	<b>Sap kód</b>	00007449
PCID-64ETD	<b>Skupina artiklů</b>	Sporáky

# 1

#### Indukční povrch s digitálním ovládním

nejrychlejší nahřátí varné zóny  
přesné nahřátí pouze v místě položení nádoby

- úspora času při přípravě pokrmů
- nedochází k neohřátí a dlouhé přípravě pokrmů

# 2

#### Stupeň krytí ovládacích prvků IPX5

bezúdržbový systém  
odolnost proti stříkající vodě  
dlouhá životnost

- úspory na servisních zásazích
- snadné čištění zařízení

# 3

#### Celonerezové provedení

materiál nerezne  
odolnost materiálu proti opotřebení  
dlouhá životnost

- úspory na servisních zásazích
- snadné čištění zařízení

# 4

#### Hygienické prolisy vrchní desky

absence ostrých rohů a hran (potenciální místa, kde by mohly ulpívat nečistoty)  
plynulé přechody

- jednoduché rychlé čištění

# 5

#### Variabilita

možnost připevnění na pevnou desku jako součást monobloku  
možnost tvorby jednoho modulu  
dlouhá životnost

- úspora nákladů
- úspora místa
- dlouhá životnost

# Technický list

Technické parametry



## Sporák indukční drop-in elektrický 2x drop-in plotýnka 400 V

<b>Model</b>	<b>Sap kód</b>	00007449
PCID-64ETD	<b>Skupina artiklů</b>	Sporáky

### 1. Sap kód:

00007449

### 2. Šířka netto [mm]:

400

### 3. Hloubka netto [mm]:

600

### 4. Výška netto [mm]:

310

### 5. Hmotnost netto [kg]:

20.00

### 6. Šířka brutto [mm]:

470

### 7. Hloubka brutto [mm]:

700

### 8. Výška brutto [mm]:

530

### 9. Hmotnost brutto [kg]:

25.00

### 10. Typ spotřebiče:

Elektrické zařízení

### 11. Konstruční typ zařízení:

Drop-in

### 12. Příkon elektrický [kW]:

10.000

### 13. Napájení:

400 V / 3N - 50 Hz

### 14. Stupeň krytí ovládacích prvků:

IPX5

### 15. Materiál:

AISI 304 vrchní deska i opláštění

### 16. Typ vrchní desky:

Prolisovaná - komfortní údržba čištění

### 17. Tloušťka vrchní desky [mm]:

2.00

### 18. Počet zón:

2

### 19. Příkon zóny 1 [kW]:

5

### 20. Příkon zóny 2 [kW]:

5

### 21. Typ ovládání výkonu:

digitální

### 22. Počet stupňů regulace výkonu:

6

### 23. Servisní přístup:

Zepředu odejmutím čelního panelu a nádob na odpadní tekutiny

### 24. Počet hořáků/ploten:

2

### 25. Typ elektrických varných zón:

Indukční

### 26. Rozměry sklokeramické desky [mm]:

350 x 570

### 27. Průřez vodičů CU [mm<sup>2</sup>]:

2,5

### 28. Tloušťka sklokeramické desky [mm]:

6

# Technický list

Technické parametry



## Sporák indukční drop-in elektrický 2x drop-in plotýnka 400 V

<b>Model</b>	<b>Sap kód</b>	00007449
PCID-64ETD	<b>Skupina artiklů</b>	Sporáky

### 29. Nosnost [kg]:

60